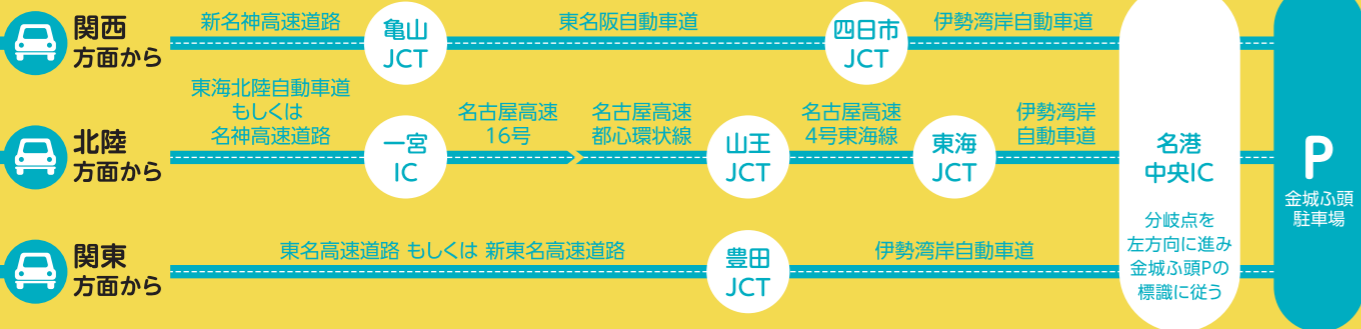


ポートメッセなごやまでのアクセス

電車でお越しの方



お車でお越しの方



お問い合わせ

プログラミング教育フェア事務局

〒460-0004 名古屋市中区新栄町2-13 栄第一生命ビルディング (株式会社コンプレ 中部支社)

TEL | 052-950-3563 FAX | 052-950-3370

〒102-0083 東京都千代田区麹町5-1 弘済会館ビル2F (株式会社スペースメディアジャパン)

TEL | 03-3512-5670 FAX | 03-3512-5680

E-mail | pro-edu2019@congre.co.jp URL | <https://www.pro-edu2019.com/>



第1回

プログラミング教育フェア2019

PROGRAMMING EDUCATION FAIR 2019

~すぐそこにある必須化に向けた課題を解決!~

出展のご案内

プログラミング教育フェア実行委員会

待望の
初開催!

2019年
8月
7日・8日
ポートメッセなごや
イベントホール



プログラミング教育フェアとは

2020年からすべての小学校においてプログラミング教育が必須化され、教育現場では情報や実習体験が必要となってきます。さまざまな基礎知識やノウハウについてもっと知りたい学べる場は無いのか?という声にお応えするため「プログラミング教育フェア2019」を学校関係者・自治体関係者・教育関連企業に向けた教材開発の促進、学校における体制構築の課題解決の場として開催いたします。当イベントでは、これからの制度や流れあるいは活用事例など最新の情報を紹介するコンファレンスの開催など、プログラミング教育に関心のあるすべての皆様に役立つ情報をお届けする予定です。つきましては、この機会に貴社の製品・サービスのPRあるいは販売促進にお役立ていただければ幸いです。みなさまのご出展をお待ちしています。

プログラミング教育フェア実行委員会

開催概要

第1回
名称 プログラミング教育フェア2019 **会期** 2019年8月7日(水)・8日(木) 10:00~17:00(予定)

主催 プログラミング教育フェア実行委員会 **会場** ポートメッセなごや イベントホール
後援 (申請予定) 愛知県、名古屋市、愛知県教育委員会、名古屋市教育委員会、他
企画・運営 株式会社コンプレ、株式会社スペースメディアジャパン
開催規模 50社(予定) **来場者数** 3,000人(予定) **入場料** 無料

本展示会の特徴

- 1] プログラミング教育必須化に向けた中部地区での開催
- 2] 2020年必須化のタイミングに合わせた開催
- 3] BtoBだけでなく生徒・学生や一般も来場対象としたイベント

特別企画&セミナー

プログラミング教育に直面する教師の課題解決に向けたセミナーの開催
 プログラミング体験コーナーや模擬教室の実施

来場誘致

中部地区を中心とした学校、塾、教育機関などへのDM発送など
 協力メディアとの連携による幅広いPR
 教育関係機関や自治体、関連業界団体の協力による来場誘致
 SNSやメールなどのITツールを活用した情報発信

出展対象分野

プログラミング教材
 ■教育用ソフトウェア/アプリ
 ■デジタル教科書 ■教育用ゲーム
 ■授業用デジタルコンテンツ
 ■特別支援教育用コンテンツ
 ■家庭学習用コンテンツ ■電子出版

学習システムおよび学校運営システム
 ■授業支援システム
 ■アクティブラーニング用システム
 ■外国語学習システム ■学習管理システム
 ■教材作成システム ■遠隔教育システム

プログラミング関連サービス
 ■クラウドサービス(ストレージ)
 ■教育発信サービス
 ■インターネット接続サービス

ハードウェアおよびネットワーク製品
 ■コンピューター・タブレット
 ■デジタル楽器 ■特別支援教育機器
 ■その他 周辺機器 ■校内LAN・無線LAN
 ■電子黒板・プロジェクター ■セキュリティ

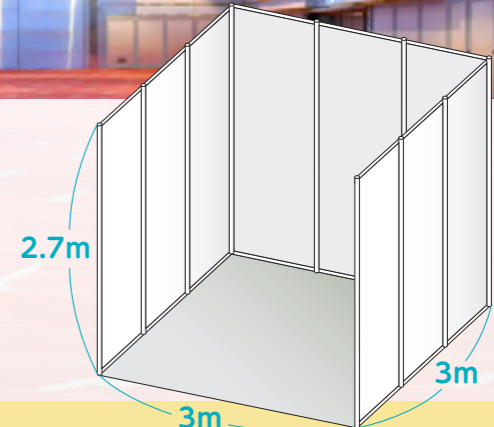
来場対象

- 関係省庁
- 教育委員会
- 自治体関係者
- 団体 ■一般
- 小・中・高校・大学・専門学校
- 予備校
- 学習塾
- 各種スクール
- 学校関連企業

出展料金

基本小間

1小間 **200,000円(税別)**
 ■スペース(W3m×D3m=9㎡)
 ■壁面パネル

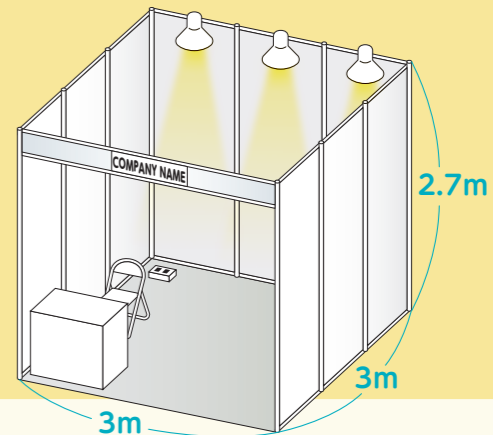


申込締切
 2019年
5月31日
 金

パッケージ装飾

60,000円(税別)

基本小間の出展者を対象とした、レンタルパッケージ装飾をご用意します。
 ■社名サイン ■パラペット ■スポットライト×3
 ■2口コンセント×1(100V/500W、電気幹線工事費・使用料込)
 ■受付カウンター×1 ■イス×1

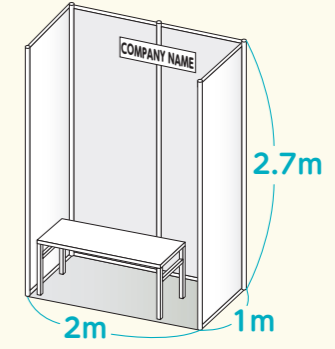


ミニ小間

パッケージ込み

1小間 **90,000円(税別)**

■スペース(W2m×D1m=2㎡)
 ■壁面パネル
 ■社名サイン
 ■机(W1.5m×D0.45m)



スケジュール

出展スケジュール

1. 出展申込書に必要事項をご記入の上、事務局までFAX またはメール添付にてご提出ください。

2. 事務局で内容を確認後、出展料金の請求書を発行いたします。

3. 出展料金をお振込ください。入金確認が出来ましたら出展申込完了となります。

全体スケジュール(2019年)

| 1月 | 2月 | 3月 | 4月 | 5月 | 6月 | 7月 | 8月 |
|----------|----|----|----|--------|-----------------------|----|-------------------------|
| 出展申込受付開始 | | | | 出展申込締切 | ●小間割決定 ●出展者説明会(予定) | | 搬入:6日 会期:7日・8日 開催 |